



# zpakowski

+48 88 00 87 000

*Dzień dobry,  
nazywam się Krzysztof Szpakowski.  
W prezentacji tej pragnę zapoznać  
Państwa z próbką moich możliwości,  
w różnych dziedzinach projektowania  
i grafiki komputerowej. Klikając na  
ilustracjach w poszczególnych  
działach można zobaczyć więcej  
moich prac. Zapraszam.*

PUBLIKACJE

GRAFIKA

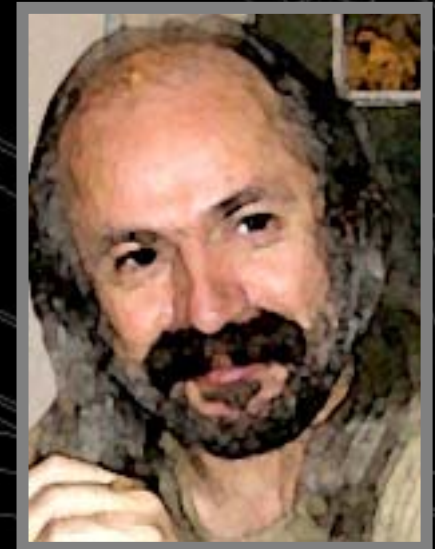
PROJEKTOWANIE

DOK. TECHNICZNE

ARCHITEKTURA

STOISKA TARGOWE

OPAKOWANIA





**OBSŁUGA  
PROGRAMÓW:**

**3D Studio**

**Adobe Ilustrator**

**Adobe Indesign**

**Adobe Page Maker**

**Adobe Photoshop**

**Adobe Premiere**

**Adobe Strimline**

**ArchiCAD**

**ArtiosCAD**

**Autodesk AutoCAD**

**Autodesk Inventor**

**Corel Draw**

**Easy Sign**

**EdgeCAM**

**Flash**

**Fractal Design Painter**

**Fractal Design Poser**

**KASEMAKE**

**Pakiet MS OFFICE**

**Pro/ENGINEER**

**Rhino 3D**

**Sign Lab**

**Solid Edge**

**Solid Works**

**Ulead Media Studio**





# zpakowski

+48 88 00 87 000

## publikacje

*W moim dorobku znajduje się wiele publikacji, począwszy od prostych, takich jak np. cenniki, poprzez broszury, instrukcje, do wielostronicowych katalogów i plakatów.*

PUBLIKACJE

GRAFIKA

PROJEKTOWANIE

DOK. TECHNICZNE

ARCHITEKTURA

STOISKA TARGOWE

OPAKOWANIA





# more than a bath



VIVERA



 **VICTORY** SPA

## turning your desires and vision into reality

*Victory Spa designers integrate beauty, form and function creating a comprehensive product portfolio that provide a new generation of hydrotherapy bathing.*

*Combining flared design and gracious lines with ultimate water massaging equipment, in two distinct brands. Victory Spa have manufactured timeless masterpieces that will make an undeniable statement as to the beauty and relaxation to be found in your home.*

**Victory Spa - Setting the Standards in Whirlpool Manufacturing**

Victory Spa UK in conjunction with TECH-NIC Industries, Poland, 72-320 Tarnobrzeg, ul. Korobrzewska, tel. +48 91 287 30 22, fax +48 91 387 33 61

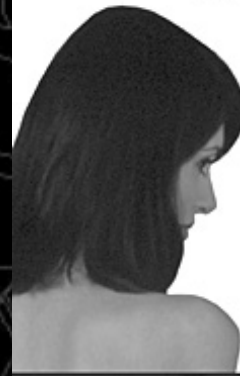
**VICTORY SPA UK LTD**  
MONUMENT WORKS  
PRINCES STREET  
BRIGG  
NORTH LINCOLNSHIRE  
DN20 8HH  
tel: 44 1652 659600  
fax: 44 1652 659445

[www.victoryspa.co.uk](http://www.victoryspa.co.uk)



# Schiphorst

Baden & Douchen



MEER DAN EEN BAD

DIRECT AF FABRIEK

Baden  
Stoomcabines  
Whirlpools



**VICTORY** SPA

Schiphorst Baden & Douchen  
Maagdenburgstraat 18  
Postbus 99  
7400 AB DEVENTER  
[www.schiphorst.nl](http://www.schiphorst.nl)



**UWAGA!  
OD 1 CZERWCA  
ZAKAZ MIJANIA!**



**RABAT -15%**  
**OFERTA DOTYCZY WANIEŃ VIVERA  
WYPOSAŻONYCH W SYSTEMY MASAŻU**



*Dlaczego gwiazdy świecą?*



**Zakład Elektryczny Gryfice, ul. Niechorska 19e, tel. (091) 38 422 67**



# Powiat Gryficki

# 2000



Styczeń		Luty	
Styczeń	Luty	Styczeń	Luty
1	1	1	1
2	2	2	2
3	3	3	3
4	4	4	4
5	5	5	5
6	6	6	6
7	7	7	7
8	8	8	8
9	9	9	9
10	10	10	10
11	11	11	11
12	12	12	12
13	13	13	13
14	14	14	14
15	15	15	15
16	16	16	16
17	17	17	17
18	18	18	18
19	19	19	19
20	20	19	19
21	21	20	20
22	22	21	21
23	23	22	22
24	24	23	23
25	25	24	24
26	26	25	25
27	27	26	26
28	28	27	27
29	29	28	28
30	30	29	29
31	31	30	30

Marzec		Kwiecień	
Marzec	Kwiecień	Marzec	Kwiecień
1	1	1	1
2	2	2	2
3	3	3	3
4	4	4	4
5	5	5	5
6	6	6	6
7	7	7	7
8	8	8	8
9	9	9	9
10	10	10	10
11	11	11	11
12	12	12	12
13	13	13	13
14	14	14	14
15	15	15	15
16	16	16	16
17	17	17	17
18	18	18	18
19	19	19	19
20	20	20	20
21	21	21	21
22	22	22	22
23	23	23	23
24	24	24	24
25	25	25	25
26	26	26	26
27	27	27	27
28	28	28	28
29	29	29	29
30	30	30	30
31	31	31	31

Maj		Czerwiec	
Maj	Czerwiec	Maj	Czerwiec
1	1	1	1
2	2	2	2
3	3	3	3
4	4	4	4
5	5	5	5
6	6	6	6
7	7	7	7
8	8	8	8
9	9	9	9
10	10	10	10
11	11	11	11
12	12	12	12
13	13	13	13
14	14	14	14
15	15	15	15
16	16	16	16
17	17	17	17
18	18	18	18
19	19	19	19
20	20	20	20
21	21	21	21
22	22	22	22
23	23	23	23
24	24	24	24
25	25	25	25
26	26	26	26
27	27	27	27
28	28	28	28
29	29	29	29
30	30	30	30
31	31	31	31

Lipiec		Sierpień	
Lipiec	Sierpień	Lipiec	Sierpień
1	1	1	1
2	2	2	2
3	3	3	3
4	4	4	4
5	5	5	5
6	6	6	6
7	7	7	7
8	8	8	8
9	9	9	9
10	10	10	10
11	11	11	11
12	12	12	12
13	13	13	13
14	14	14	14
15	15	15	15
16	16	16	16
17	17	17	17
18	18	18	18
19	19	19	19
20	20	20	20
21	21	21	21
22	22	22	22
23	23	23	23
24	24	24	24
25	25	25	25
26	26	26	26
27	27	27	27
28	28	28	28
29	29	29	29
30	30	30	30
31	31	31	31

Wrzesień		Październik	
Wrzesień	Październik	Wrzesień	Październik
1	1	1	1
2	2	2	2
3	3	3	3
4	4	4	4
5	5	5	5
6	6	6	6
7	7	7	7
8	8	8	8
9	9	9	9
10	10	10	10
11	11	11	11
12	12	12	12
13	13	13	13
14	14	14	14
15	15	15	15
16	16	16	16
17	17	17	17
18	18	18	18
19	19	19	19
20	20	20	20
21	21	21	21
22	22	22	22
23	23	23	23
24	24	24	24
25	25	25	25
26	26	26	26
27	27	27	27
28	28	28	28
29	29	29	29
30	30	30	30
31	31	31	31

Listopad		Grudzień	
Listopad	Grudzień	Listopad	Grudzień
1	1	1	1
2	2	2	2
3	3	3	3
4	4	4	4
5	5	5	5
6	6	6	6
7	7	7	7
8	8	8	8
9	9	9	9
10	10	10	10
11	11	11	11
12	12	12	12
13	13	13	13
14	14	14	14
15	15	15	15
16	16	16	16
17	17	17	17
18	18	18	18
19	19	19	19
20	20	20	20
21	21	21	21
22	22	22	22
23	23	23	23
24	24	24	24
25	25	25	25
26	26	26	26
27	27	27	27
28	28	28	28
29	29	29	29
30	30	30	30
31	31	31	31





# zpakowski

+48 88 00 87 000

## grafika

Grafika użytkowa, czyli projekty logo, tablic, billboard'ów.



PUBLIKACJE

GRAFIKA

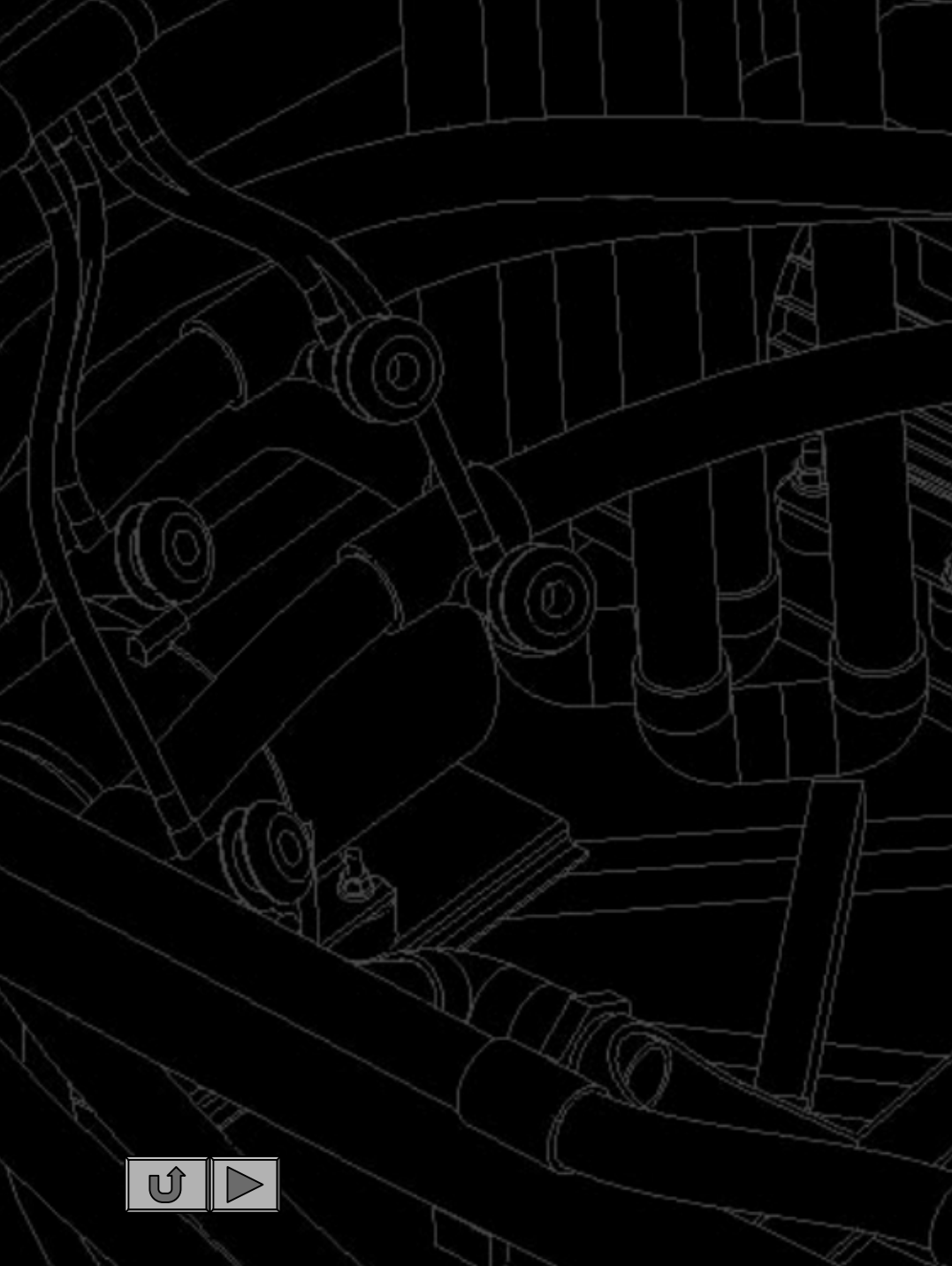
PROJEKTOWANIE

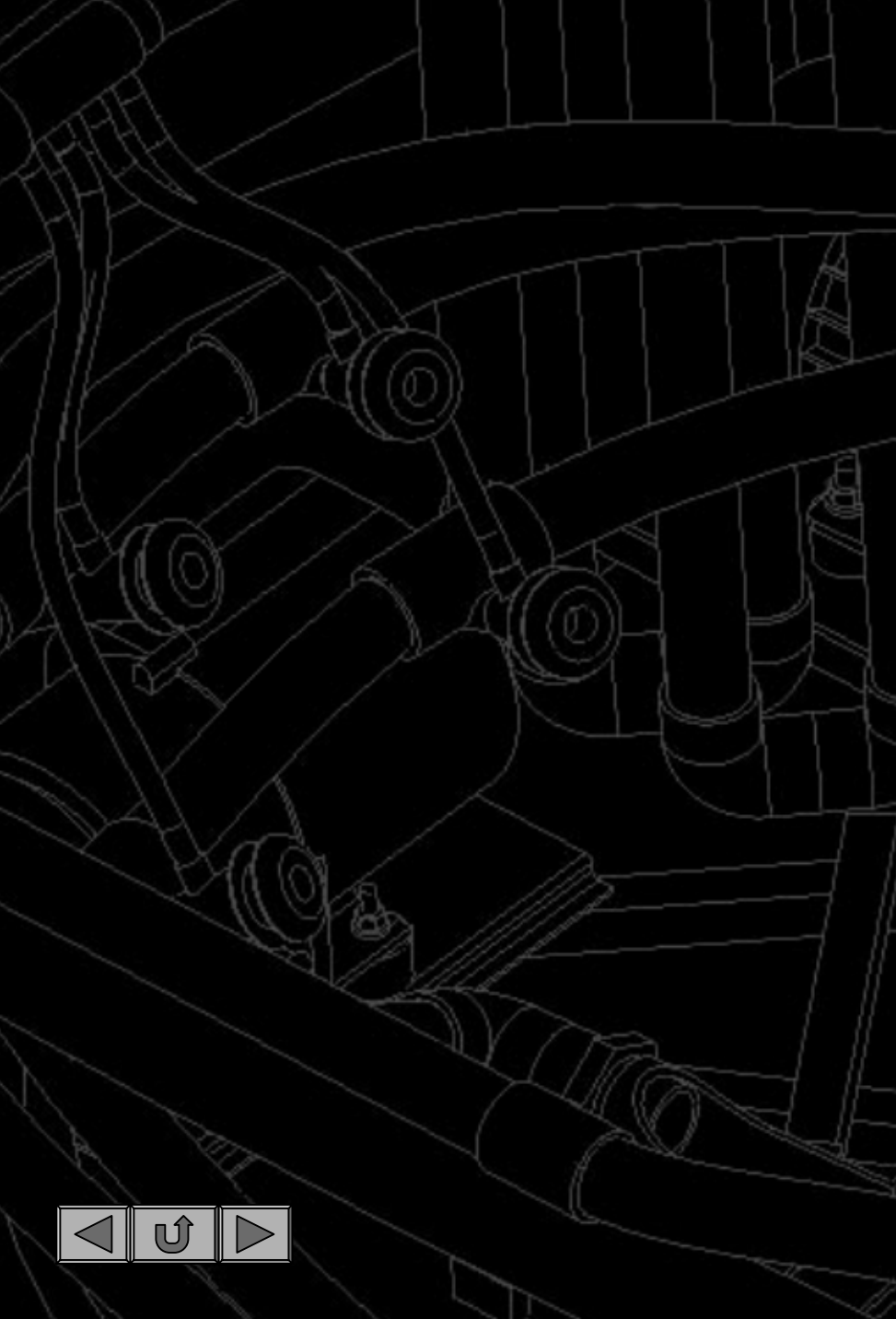
DOK. TECHNICZNE

ARCHITEKTURA

STOISKA TARGOWE

OPAKOWANIA



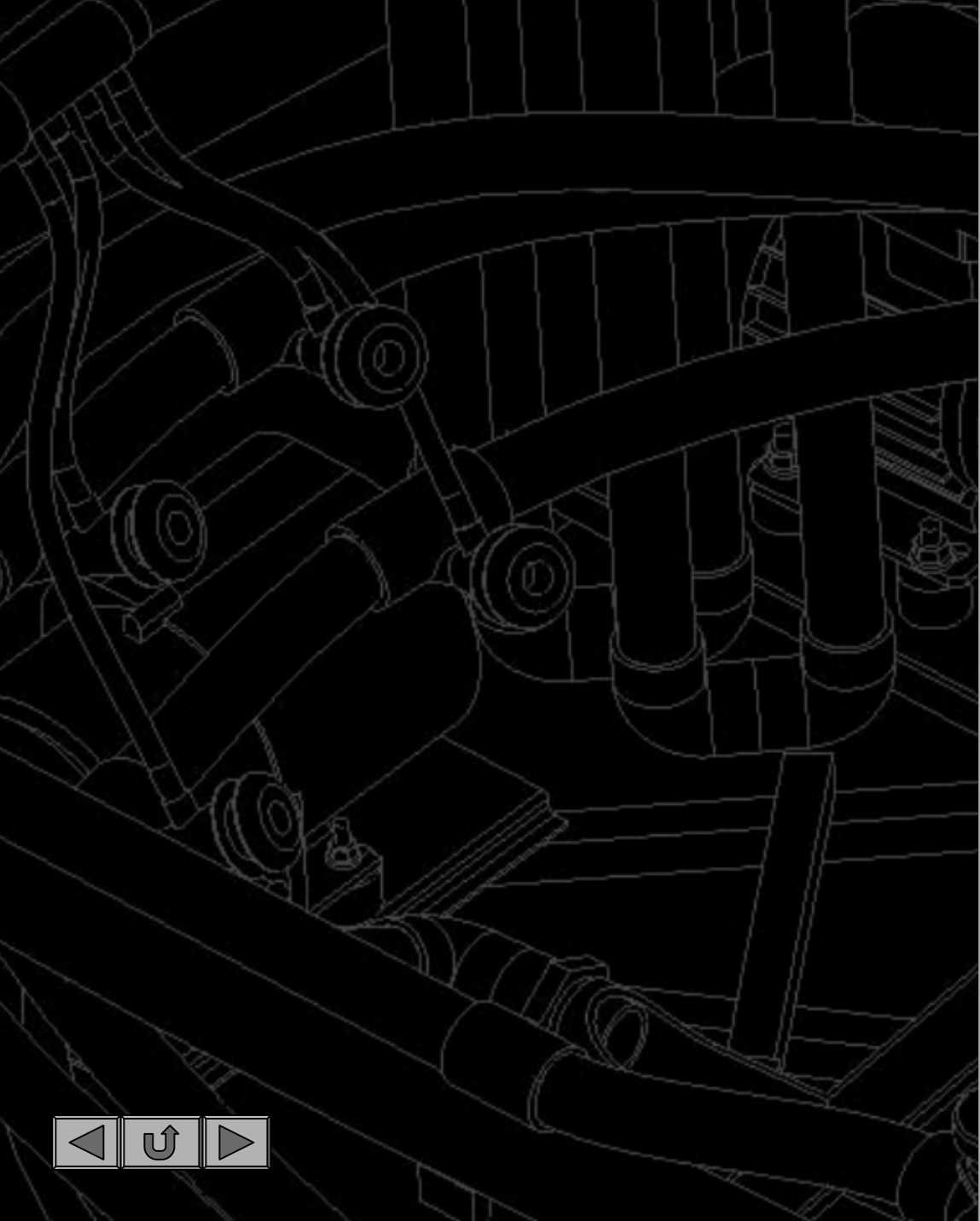


ARCTIC <sup>22</sup>Blue

ARCTIC <sup>22</sup>Blue  
ARCTIC OCEAN CRAFT

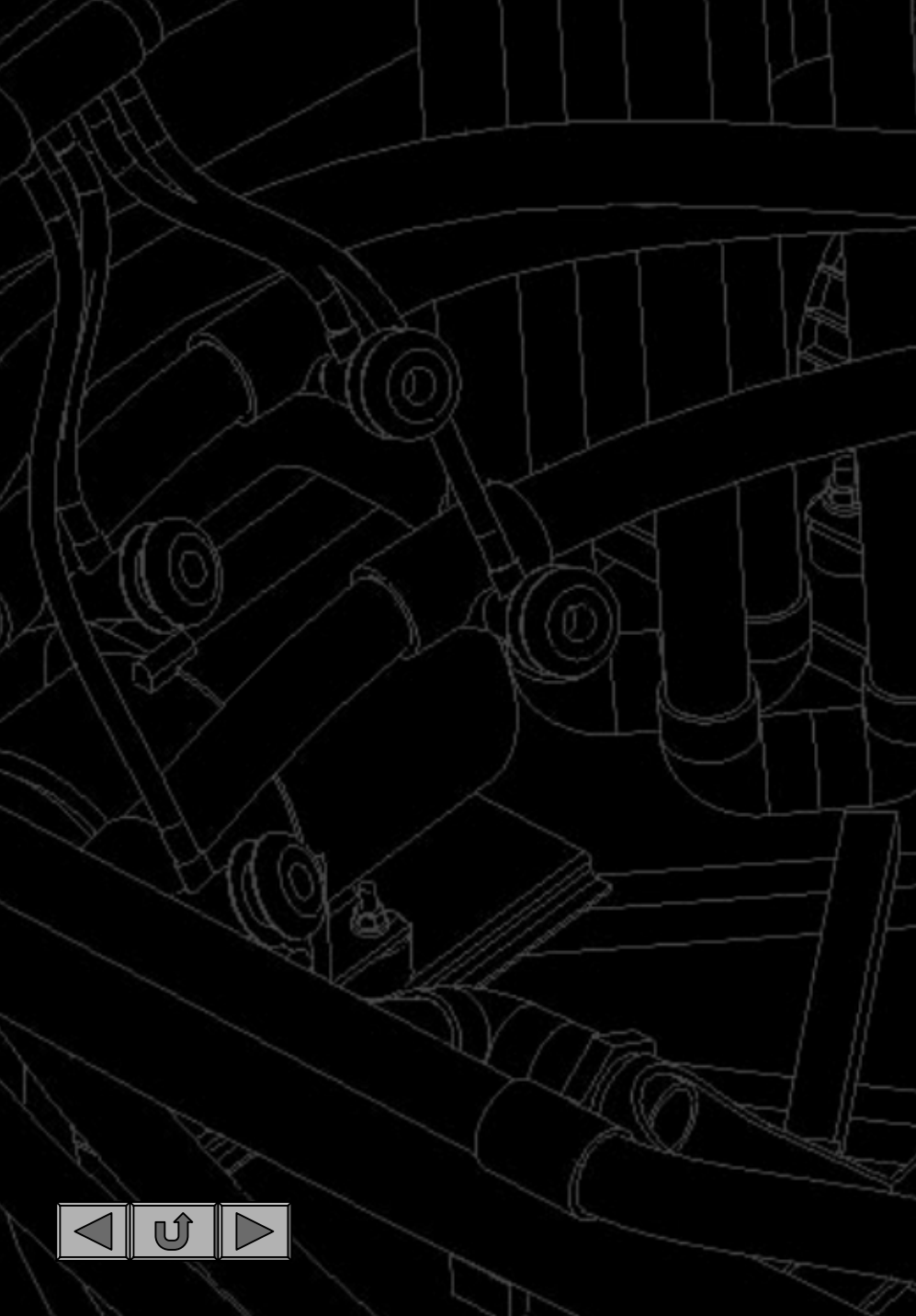
ARCTIC <sup>22</sup>Blue  
ARCTIC OCEAN CRAFT

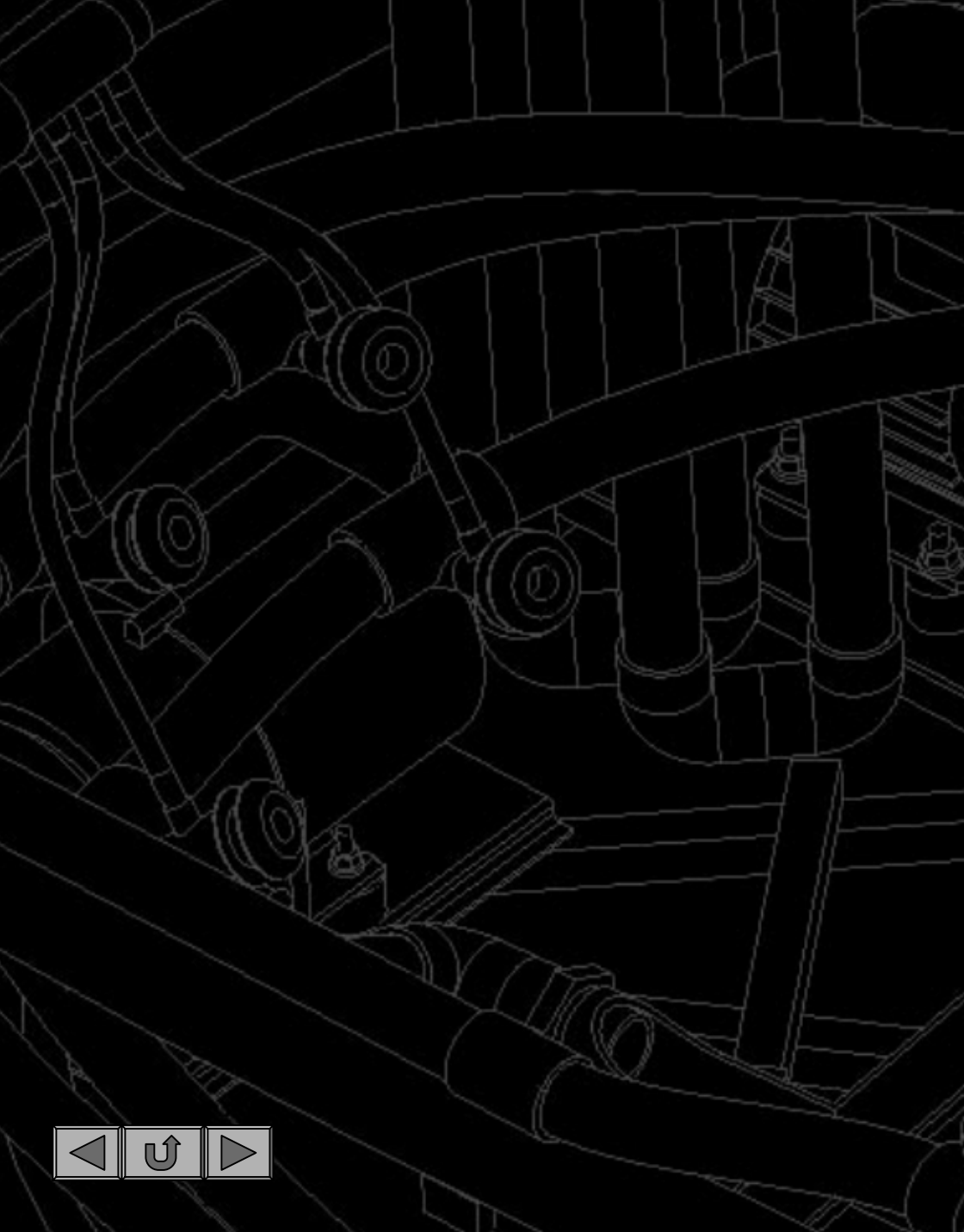




**NORD**  
**TRADE**









ATELIER <sup>et</sup> SAUNA



ATELIER <sup>et</sup> SAUNA



ATELIER <sup>et</sup> SAUNA



ATELIER <sup>et</sup> SAUNA



ATELIER <sup>et</sup> SAUNA

ATELIER <sup>et</sup> SAUNA



ATELIER <sup>et</sup> SAUNA



ATELIER <sup>et</sup> SAUNA



ATELIER <sup>et</sup> SAUNA



more than  
a bath



www.technic.de



**VICTORY** SPA



Kamień Pomorski  
tel. (0 91) 38 22 22



**automania**  
komis

**auto**  
**komis**

Kamień Pomorski  
tel. (0 91) 38 22 22



**automania**

Kamień Pomorski  
tel. (0 91) 38 22 22



**automania**  
komis



Kamień Pomorski  
tel. (0 91) 38 22 22

**automania**  
komis

teren byłego TOS-u



# KSIĘGARNIA

## NA PIĘTRZE



*Michelle*

PRACOWNIA ZEGARMISTRZOWSKA





*Marc Ornamento*  
NETHERLAND

ADRES W Vbfdgdjhjifh Hdhhdh Hhhjbgkodhdh Hdhdfhdh F



*Marc Ornamento*  
NETHERLAND

ADRES W Vbfdgdjhjifh Hdhhdh Hhhjbgkodhdh Hdhdfhdh F

*direkt am Strand • Terrassen mit Meeresblick • Parkplatz • kurmedizinische Behandlungen*



## *Patio*

PENSION APARTEMENTHAUS

*Niechorze, Polen, tel. +48 604 091 460, fax. +48 91 38 63 350*

[http://www.republika.pl/apartamenty\\_patio](http://www.republika.pl/apartamenty_patio)





**Kwiaty**  
**drzewka** projektowanie ogrodów **Krzewy**

**GRYPICE ul. Zdroje 8**  
**tel. (0\*91) 384 82 75, 384 28 45**

EINSTEINSTRAAT 4D-6  
1704 RT HEERHUGOWAARD  
NEDERLAND

TEL. 0031 (0) 72-57-45344, FAX 0031 (0) 72-57-28682

**AQUA**  
**TEAM**





# zpakowski

+48 88 00 87 000

## projektowanie CAD

*Moja mocna strona. Zarówno od strony design'u jak i technicznej. Biegła obsługa PRO/E, Solid Works, Solid Edge, Inwentor'a.*

**Wanny**

**Profile i łączniki**

**Szczypce**

**Stend**

**Pulpity sterujące**

**Lustro**



**P**UBLIKACJE

**G**RAFIKA

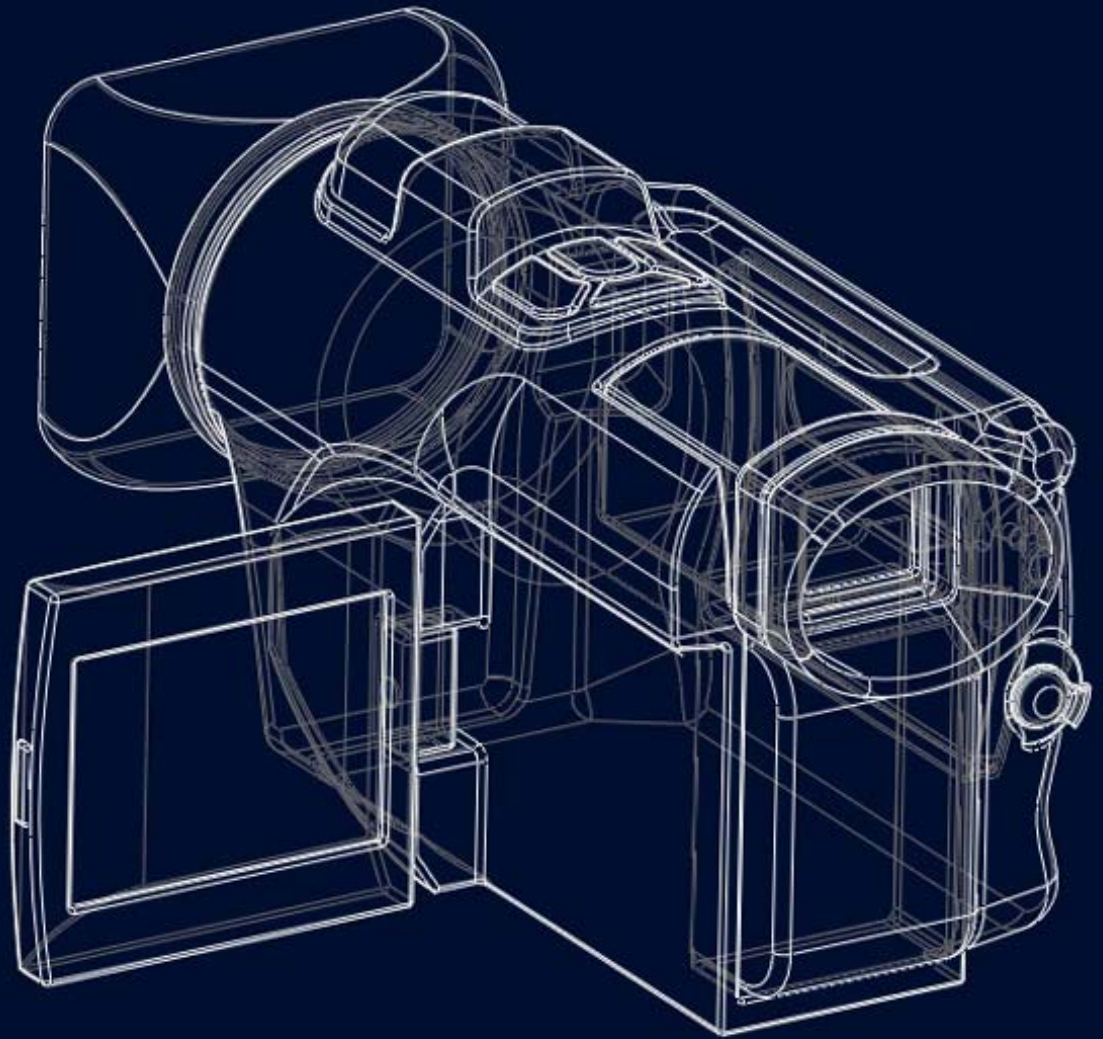
**P**ROJEKTOWANIE

**D**OK. TECHNICZNE

**A**RGHITEKTURA

**S**TOISKA TARGOWE

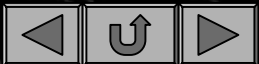
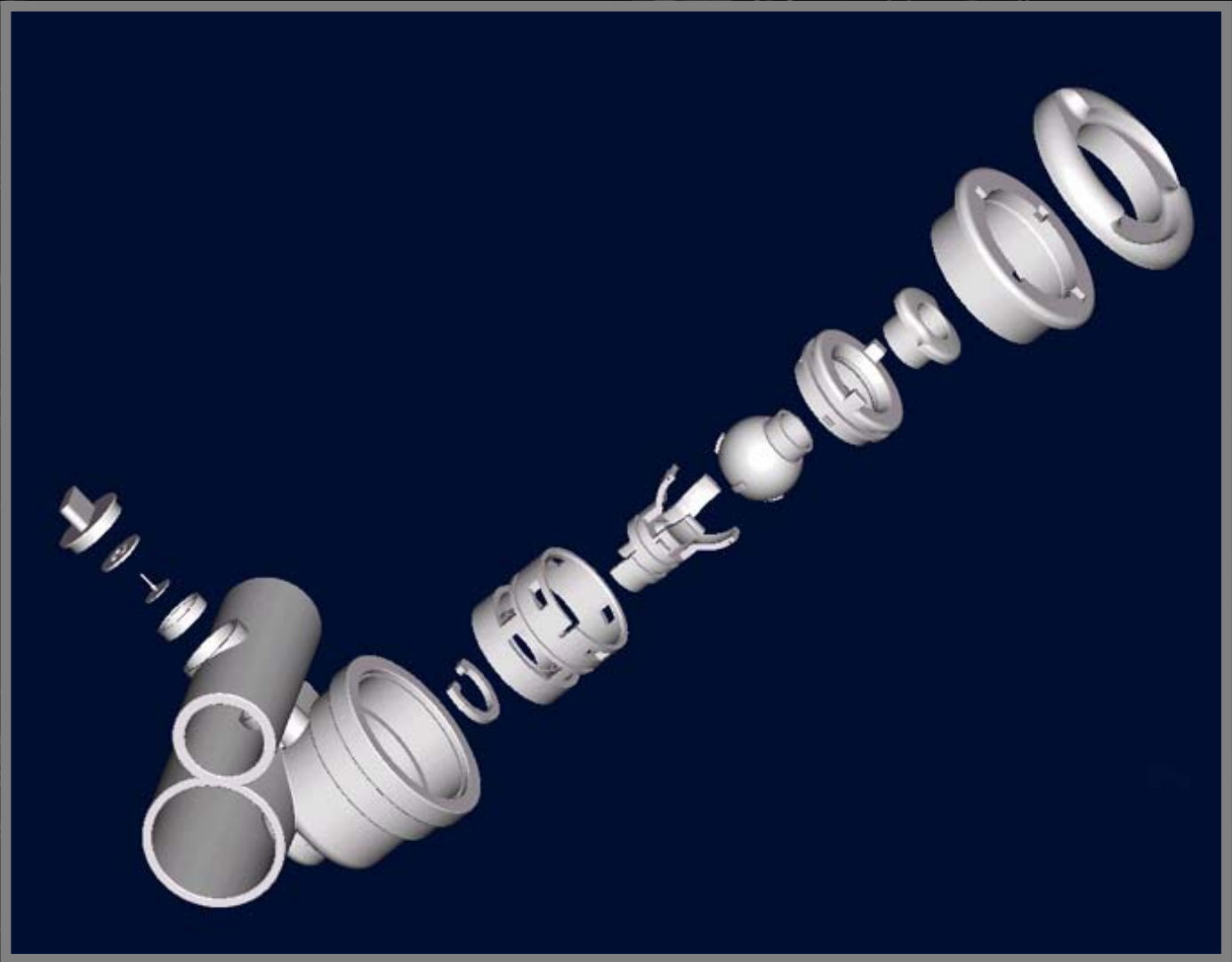
**O**PAKOWANIA

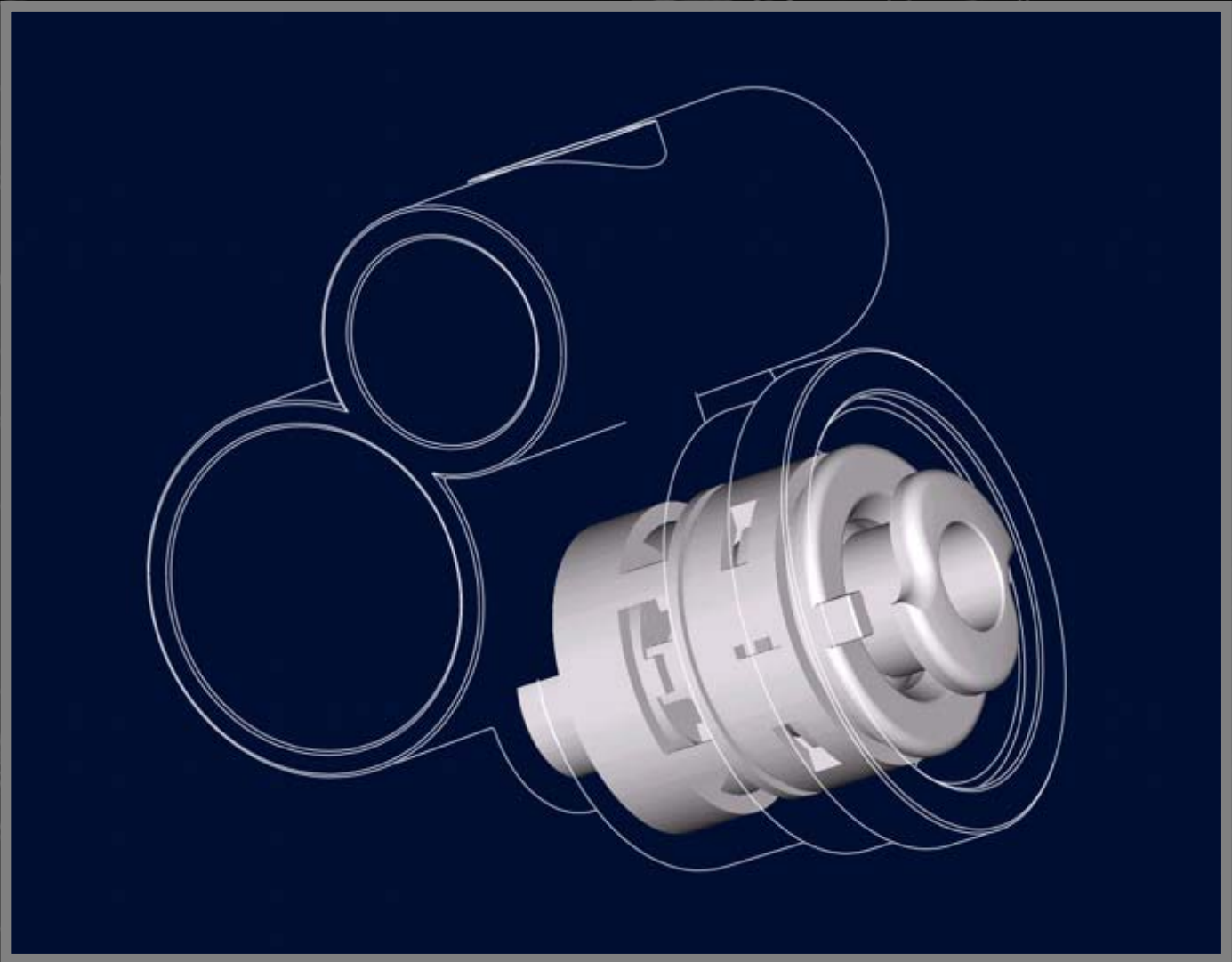




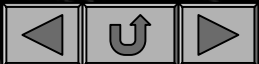








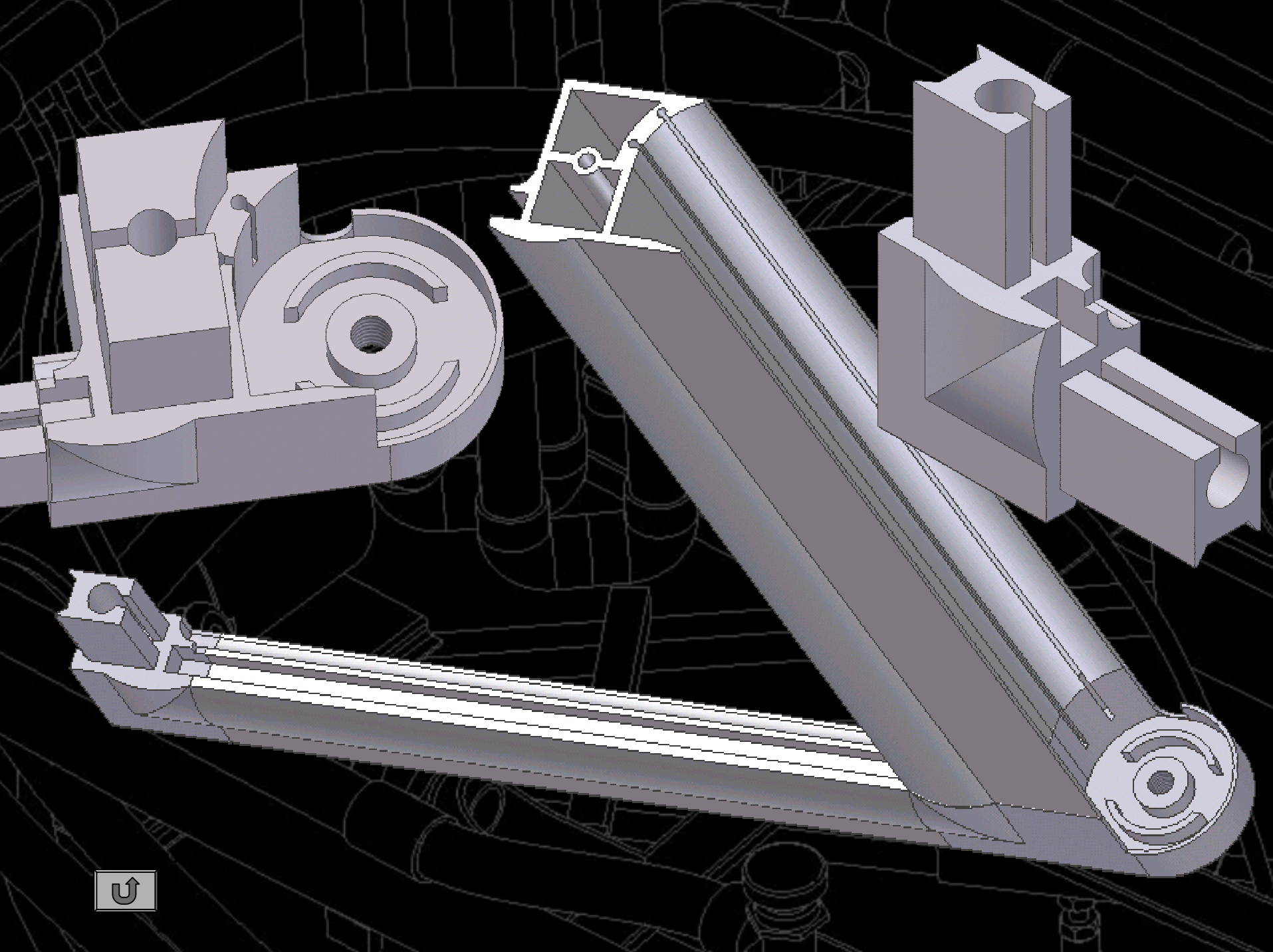












**GRVF**

**Apartamenty z aneksem kuchennym**  
**Domki drewniane BRDA**

basen kąpielowy  
kawiarnia, własna stołówka  
plac zabaw, boiska sportowe  
bezpłatny parking

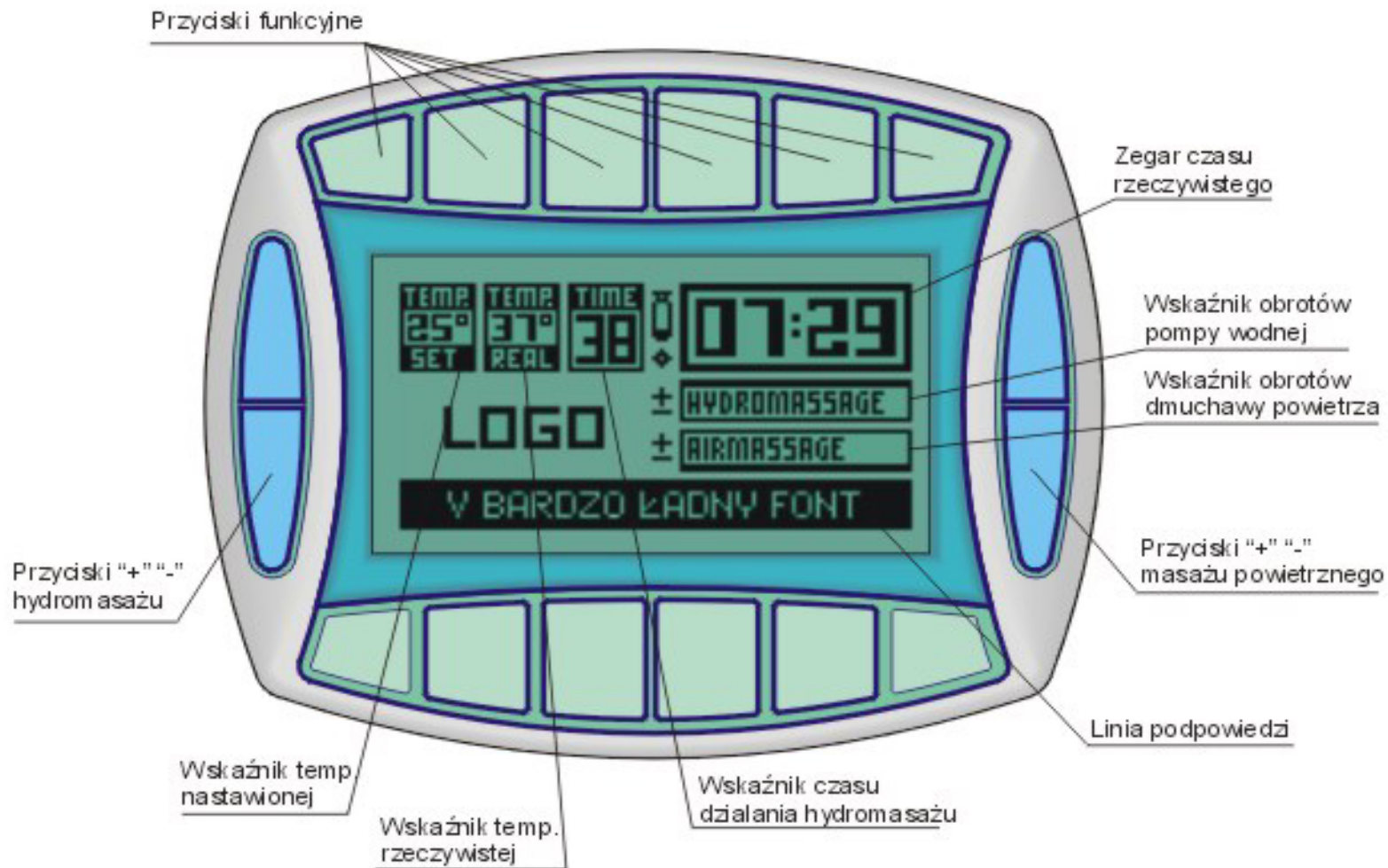
Współczesny standard

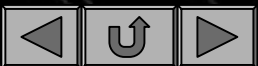
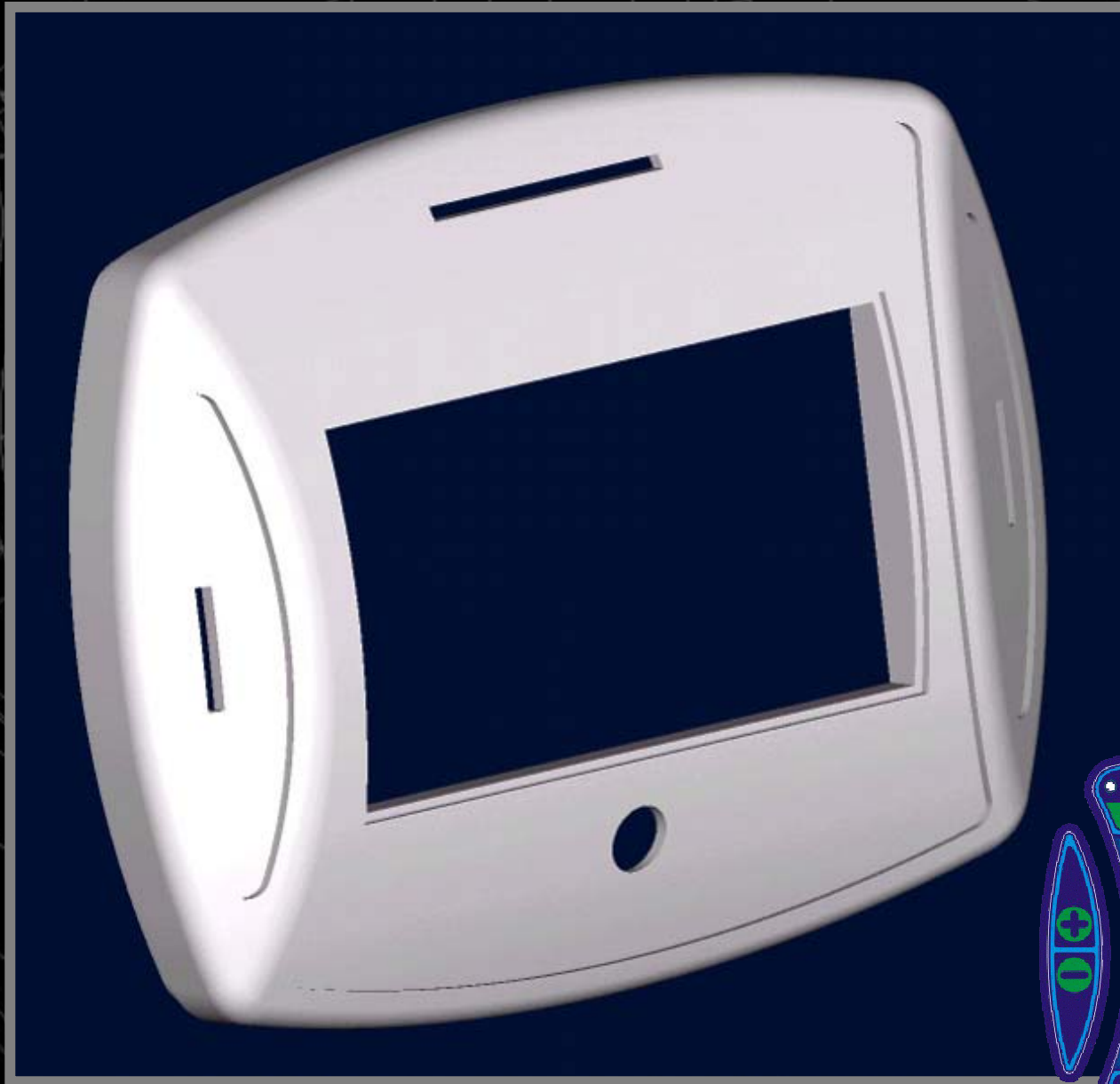
**POBIEROWO tel. 38 64 600**







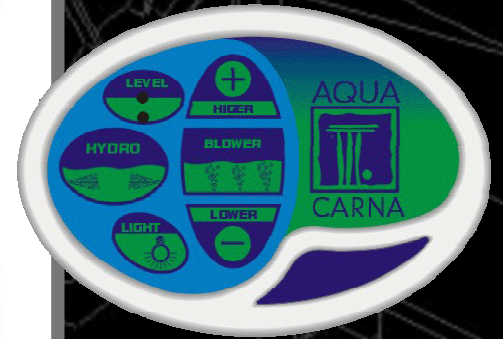
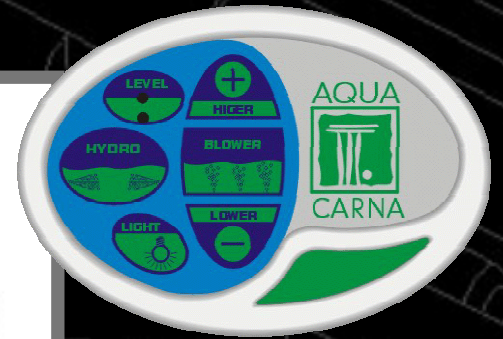
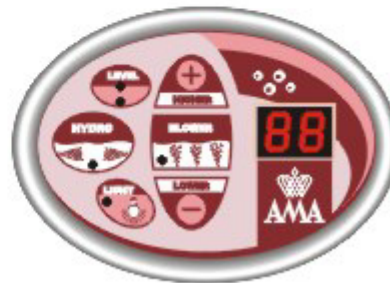
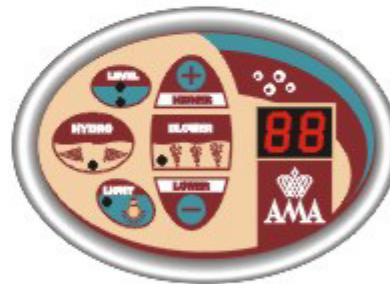
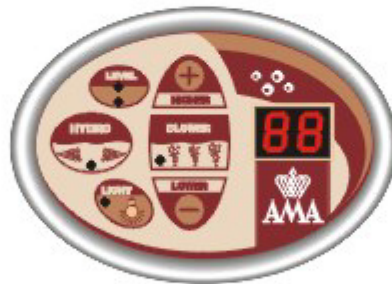




## LOGO ARRANGE PROJECT



## COLOR PROJECT





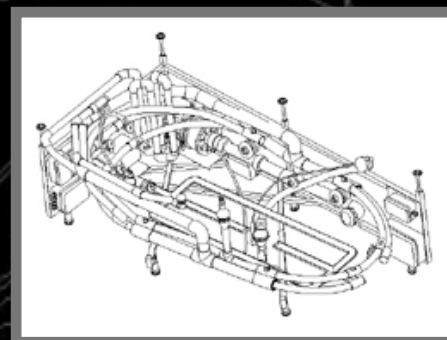
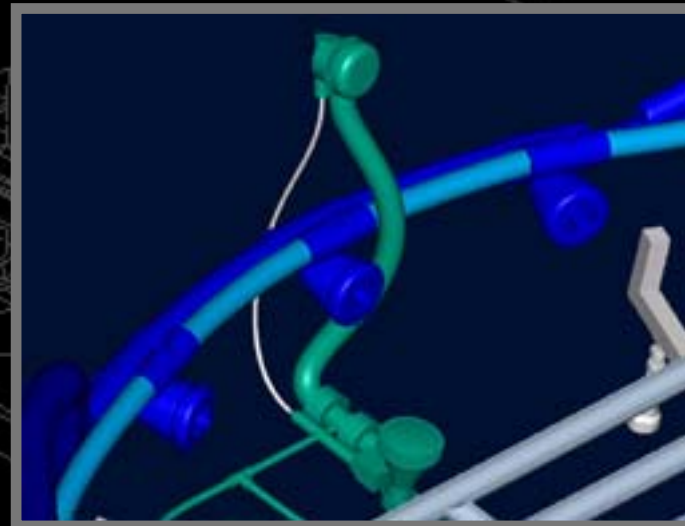
# zpakowski

+48 88 00 87 000

## ***dok. techniczna***

*Fragment dokumentacji technicznej wani z hydromasażem.*

*W ciągu 4 tygodni wymodelowałem w 3D 4 kompletne wanny i wygenerowałem ponad 270 rzutów!*



**P**UBLIKACJE

**G**RAFIKA

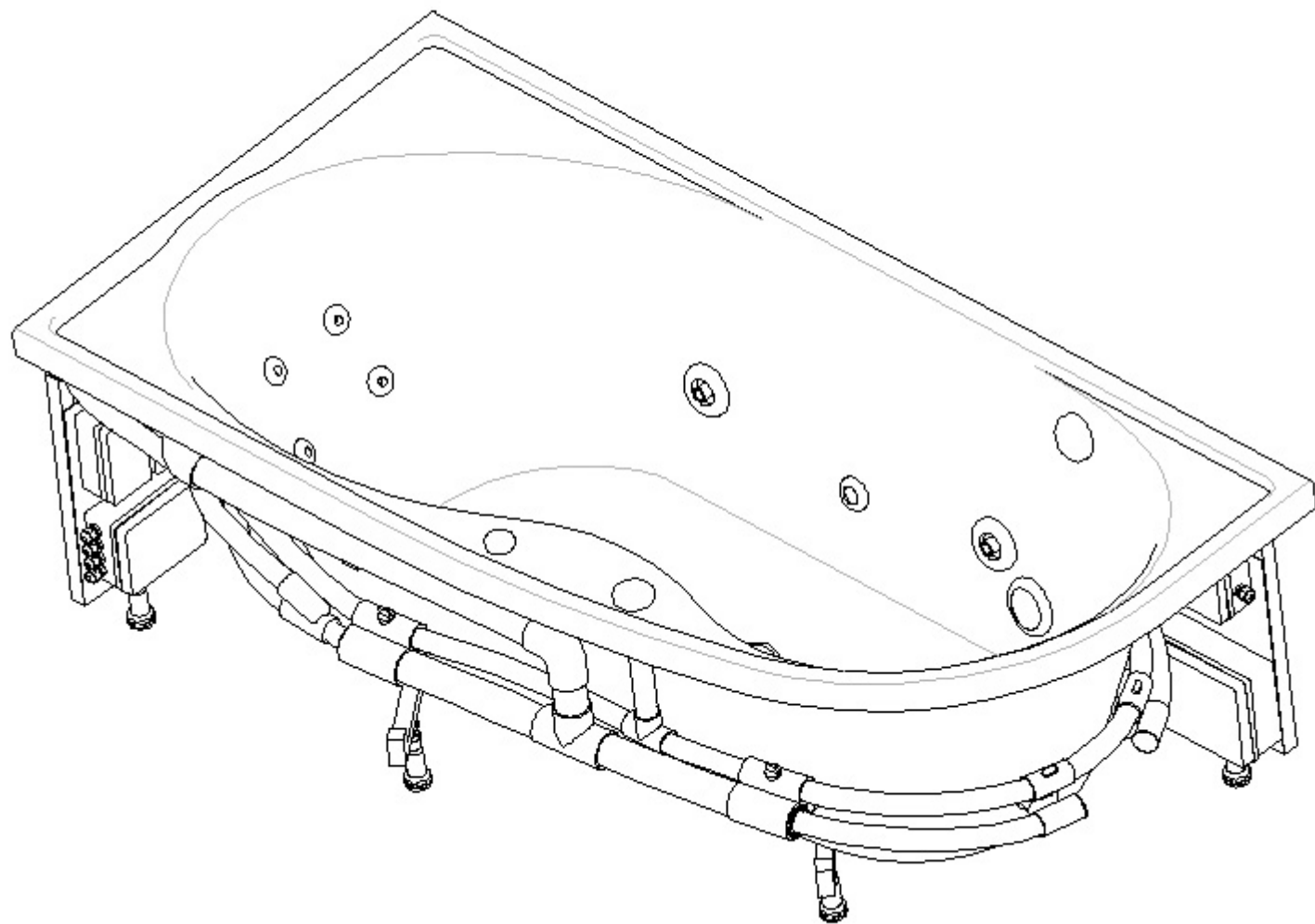
**P**ROJEKTOWANIE

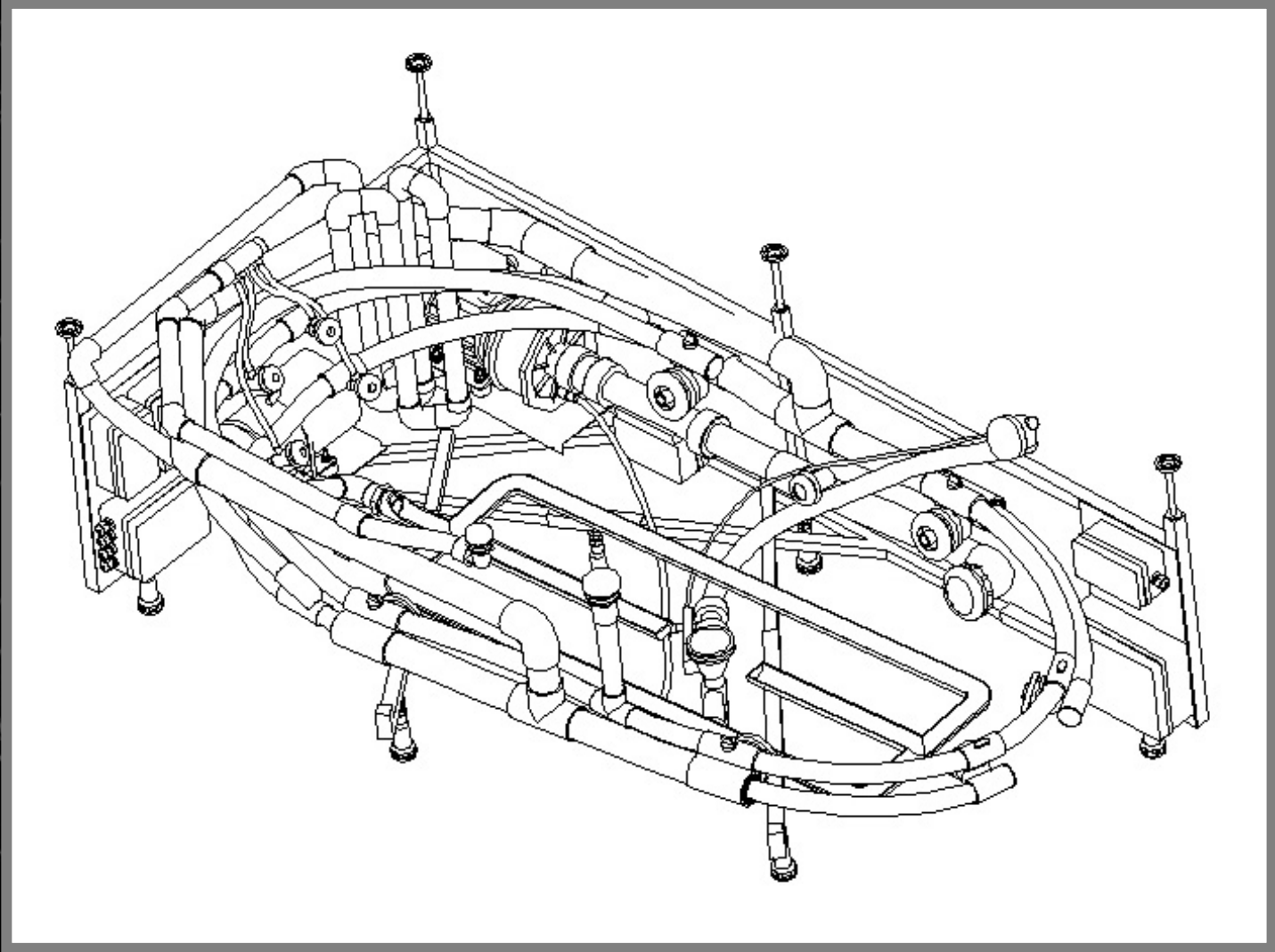
**D**OK. TECHNICZNE

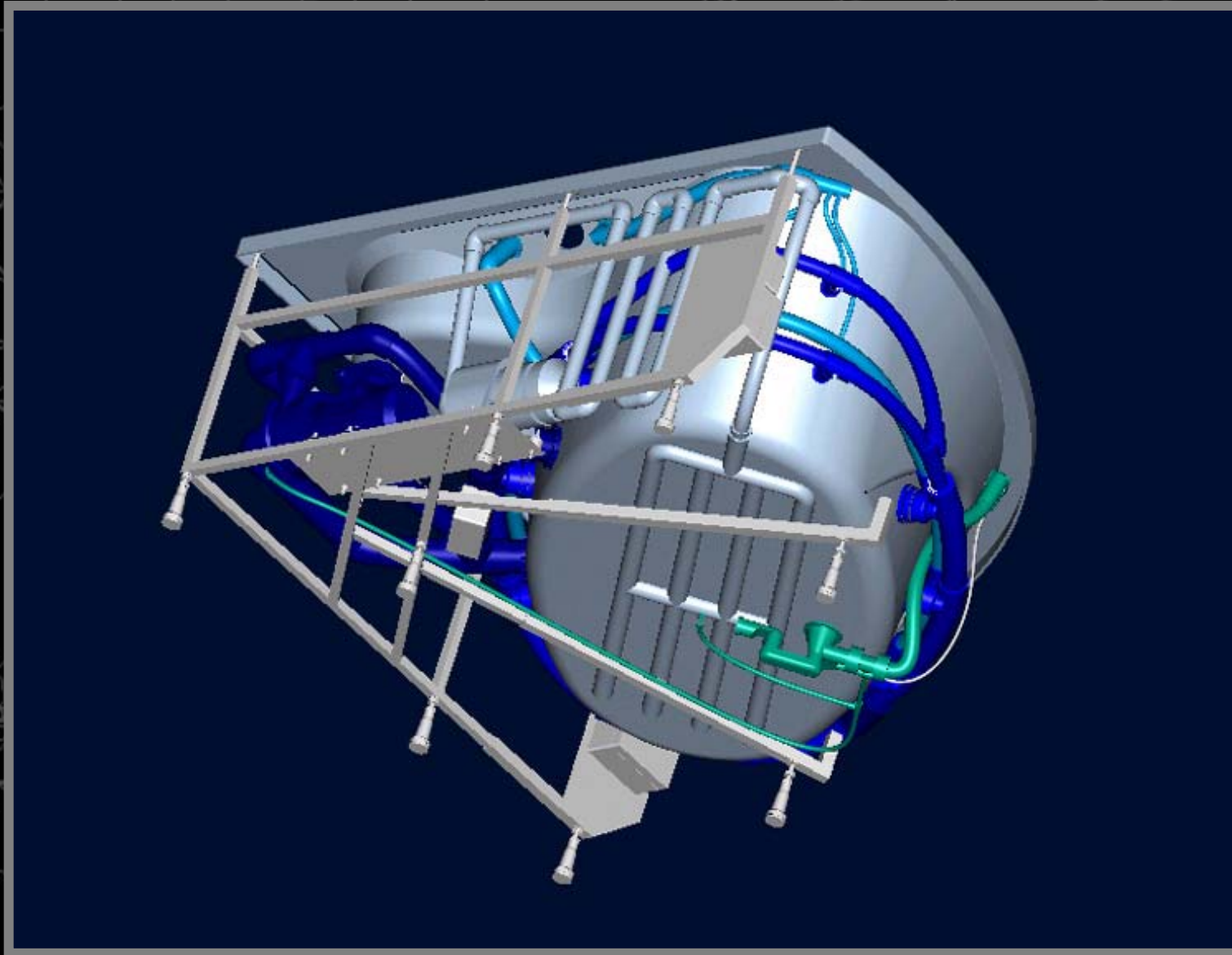
**A**RCHITEKTURA

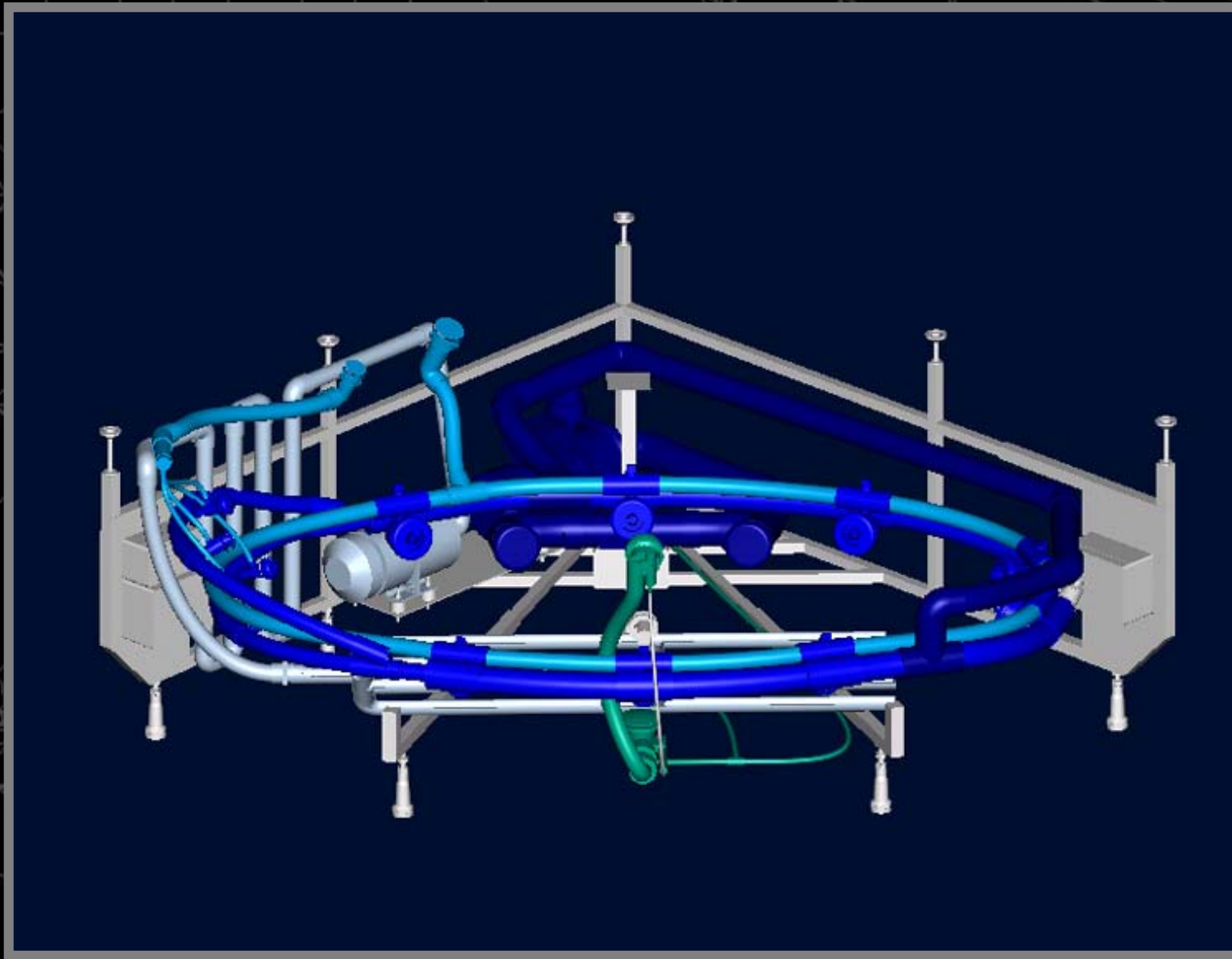
**S**TOISKA TARGOWE

**O**PAKOWANIA











**zpakowski**

+48 88 00 87 000

## **architektura**

*Projekty zadaszzenia ogródka kawiarni  
i kompleksu gastronomicznego. Próbk  
moich poczynań w ARCHICAD'ZIE.*

*Rendery wykonane w ARTLANTIS 4.0*

**P**UBLIKACJE

**G**RAFIKA

**P**ROJEKTOWANIE

**D**OK. TECHNICZNE

**A**RGHITEKTURA

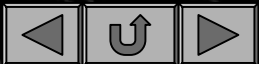
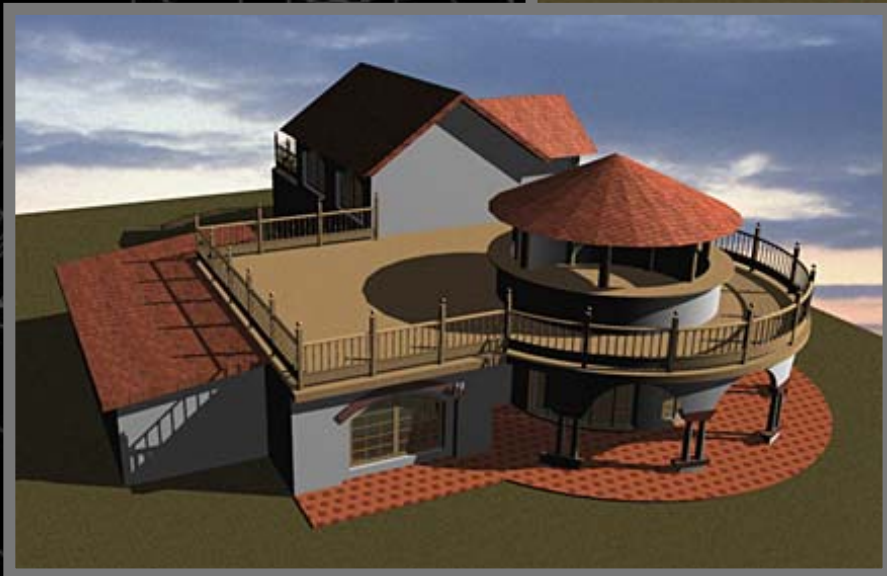
**S**TOISKA TARGOWE

**O**PAKOWANIA











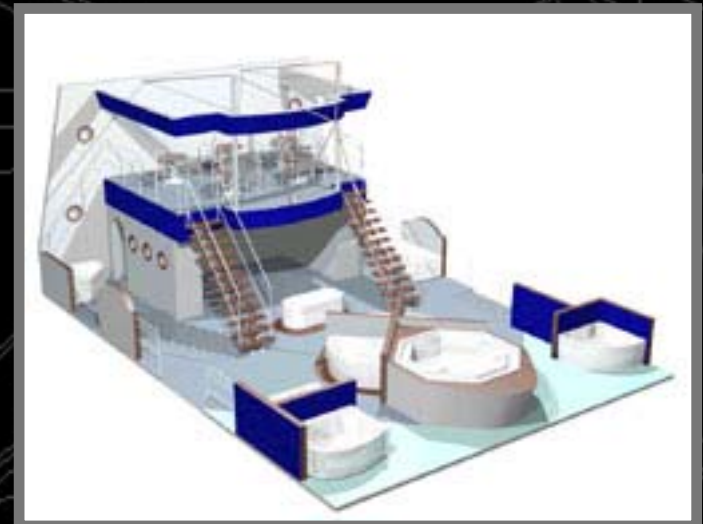
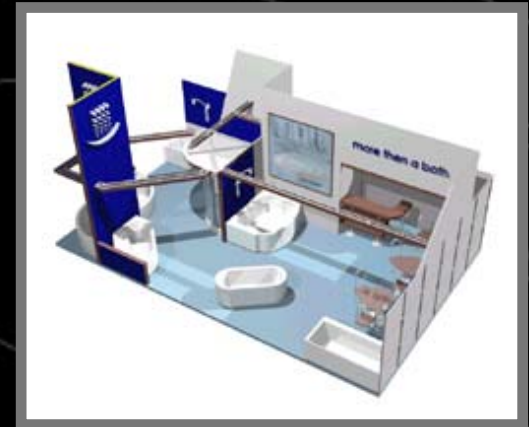


# zpakowski

+48 88 00 87 000

## stoiska targowe

*Chciałbym pokazać Państwu  
wizualizacje stoisk targowych  
zaprojektowanych przeze mnie.*



**P**UBLIKACJE

**G**RAFIKA

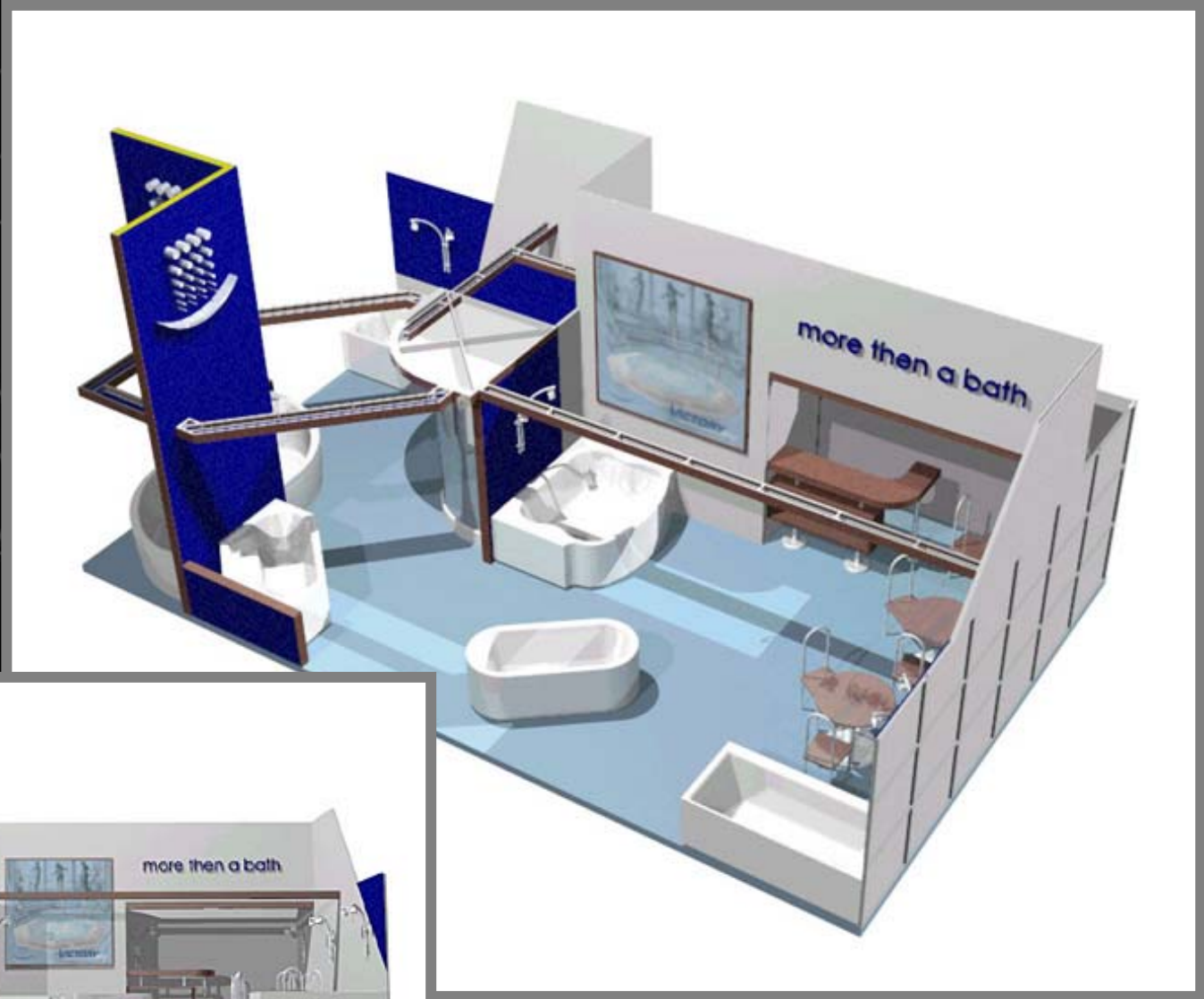
**P**ROJEKTOWANIE

**D**OK. TECHNICZNE

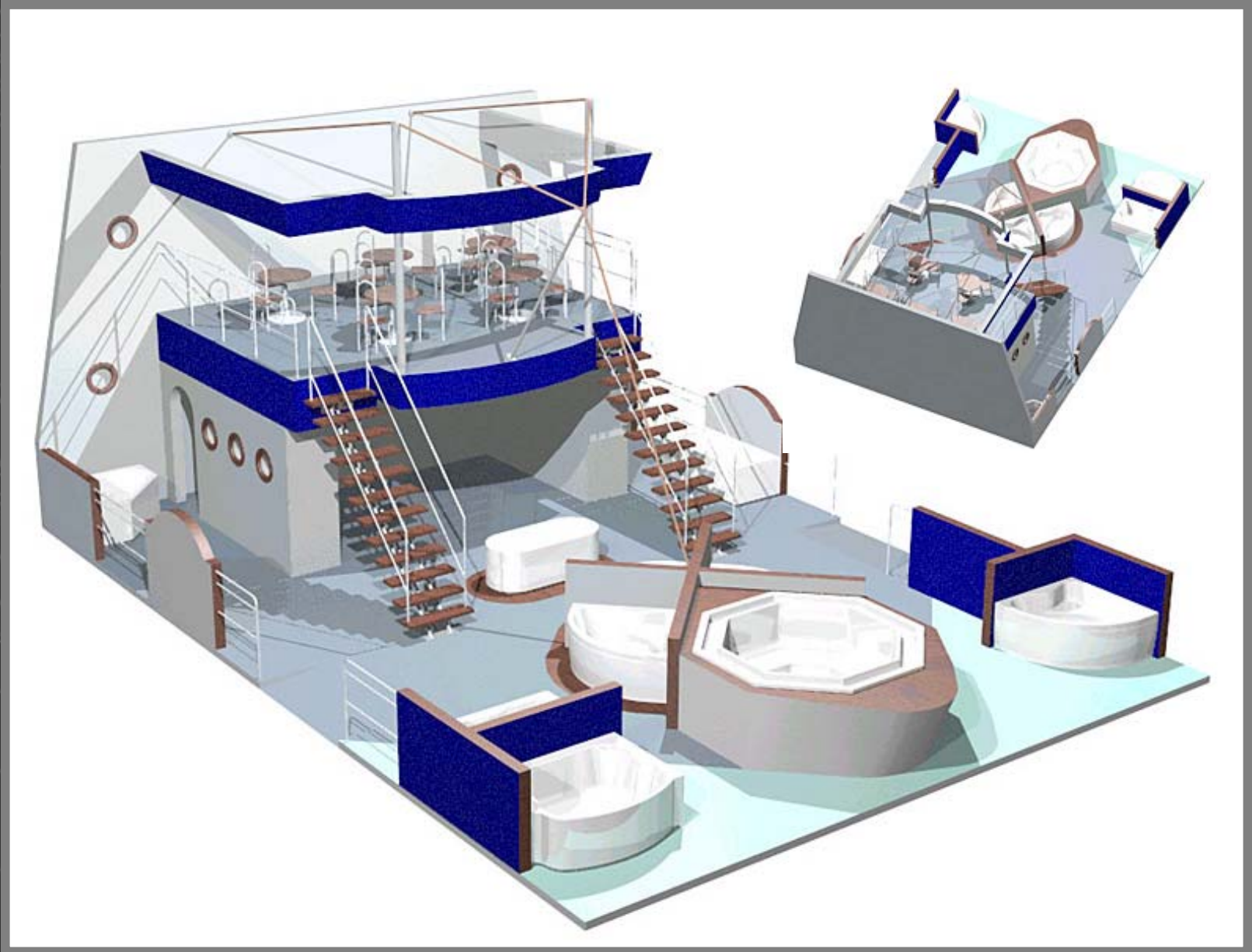
**A**RGHITEKTURA

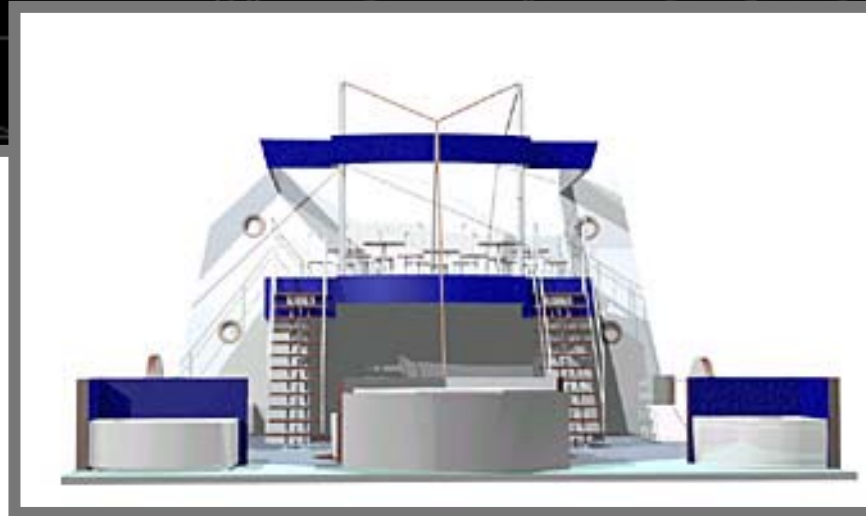
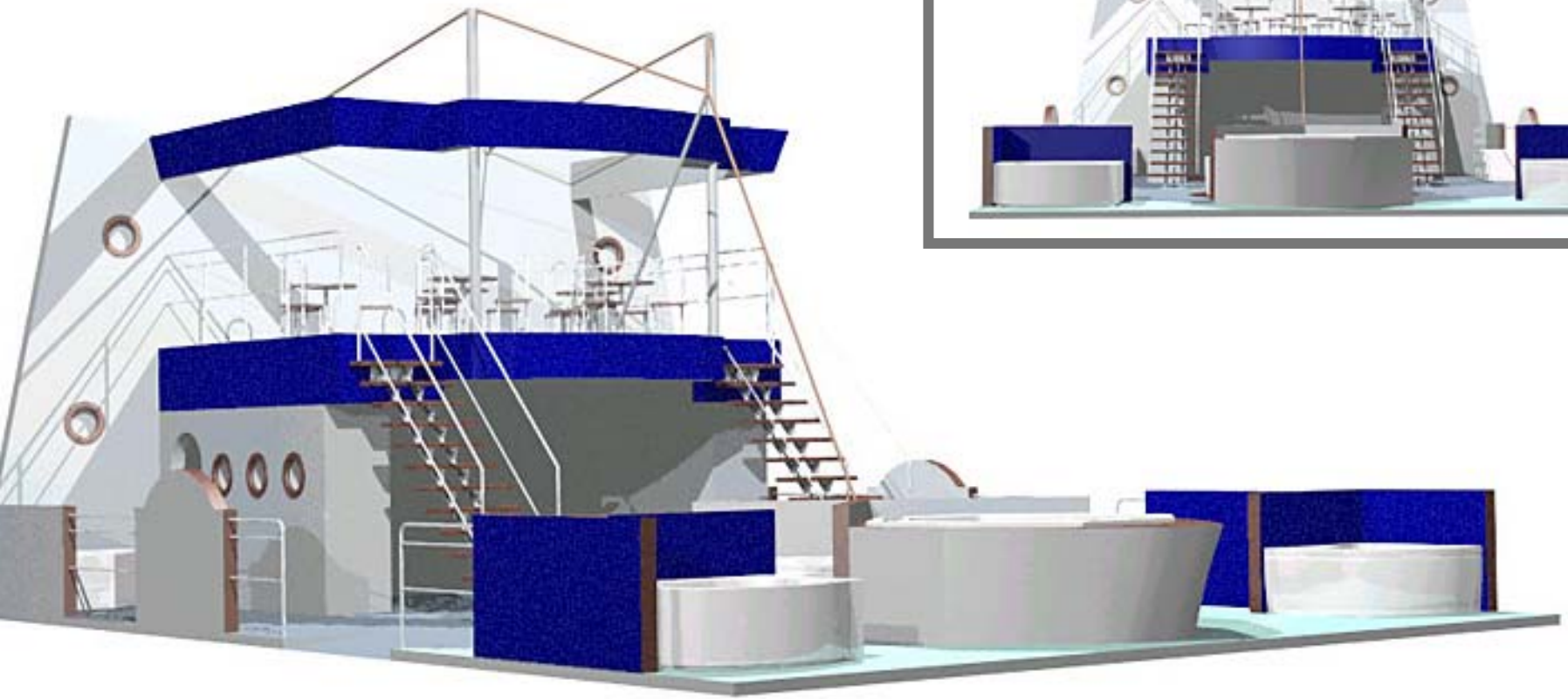
**S**TOISKA TARGOWE

**O**PAKOWANIA











**zpakowski**

+48 88 00 87 000

# opakowania

Parę rozwiązań graficznych opakowań  
zaprojektowanych przeze mnie.  
Obsługa ArtiosCAD'a i KASEMAKE'a

PUBLIKACJE

GRAFIKA

PROJEKTOWANIE

DOK. TECHNICZNE

ARCHITEKTURA

STOISKA TARGOWE

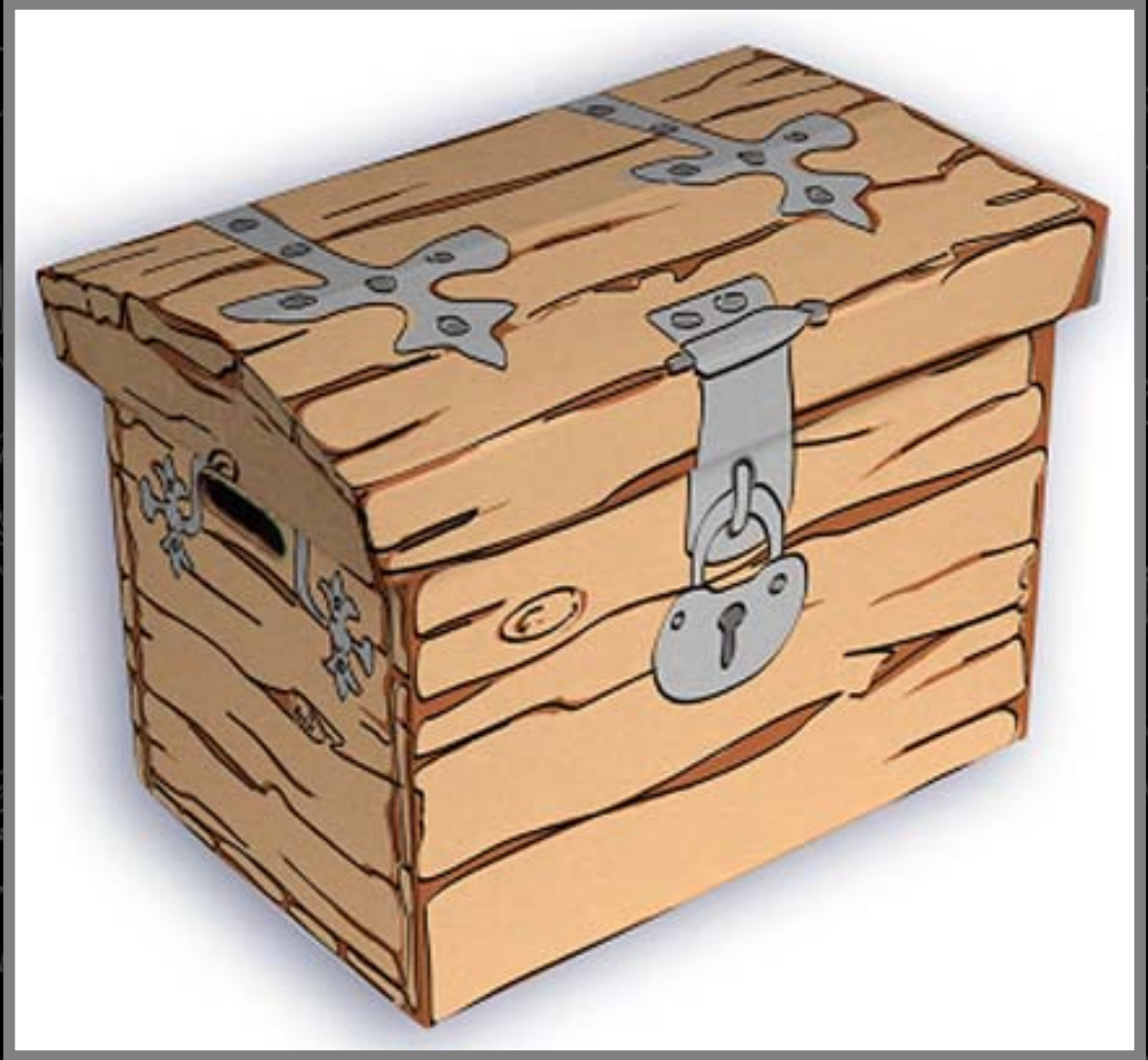
OPAKOWANIA













**zpakowski**

tel. 088 00 87 000

*To jest ostatni slajd tej prezentacji.  
Jeżeli dostaliście Państwo tą  
prezentację na płycie CD do zapraszam  
do obejrzenia zawartych na niej  
dodatkowych materiałów.*

*Dziękuję.*

*Do widzenia*